

1. Produktbeschreibung

Einschraubfühler G1/4" mit aktivem Strom- und Spannungsausgang und vier wählbaren Temperaturbereichen

2. Technische Spezifikationen

Artikelnummer	TA-EG4G
Temperatursensor	PT 1000 Klasse B nach DIN EN 60751 (auf MU im Gehäuse integriert)
Temperaturkoeffizient (Sensor)	3850 ppm/K
Fehlergrenze	$dT = \pm (0,30 \text{ °C} + 0,005 \cdot T)$
Messstrom	1,0 ... 3,0 mA
Schaltungsart	2 - Leiter (4 - 20 mA), 3 - Leiter (0 - 10 V)
Anschlussleitung	Silikonleitung, 2 bzw. 3 x 0,22 mm ²
Anschlusslänge	1.0 m, 2.0 m, 3.0 m, 4.0m, 5.0 m, 6.0m, 7.0m, 8.0m, 9.0m, 10.0 m, 15.0m (weitere auf Anfrage)
Schutzhülse	6 x 50 mm Edelstahl V4A (WNr.: 1.4305) mit G1/4" Gewinde
Schlüsselweite	SW17
Temperaturbereich (Fühler)	- 50 °C ... + 200 °C

3. Gehäuse

Betriebstemperatur	-50°C ... +90°C
Maße Gehäuse	66 x 60 x 39 mm
Werkstoff Gehäuse	Polyamid (weiß)
Schutzart	IP65
Anschlussklemme	Schraubklemme (Ø 4....10mm)

4. Technische Spezifikationen Messumformer



Temperatur-Messumformer zum Anschluß eines PT100-Sensors in Dreileiterschaltung. Wählbare Messbereiche: 0..50°C, -50..+50°C, 0..100°C und 0..160°C. Wählbares Ausgangssignal: 4-20mA oder 0-10V.

Beschreibung

Der Messumformer MU-UI wandelt das Temperatursignal eines PT100-Sensors in ein standardisiertes Ausgangssignal (4-20mA oder 0-10V) um. Die Elektronik ist für den Einbau in ein BOPLA-Gehäuse zum Aufbau eines Temperaturfühlers mit hohem Schutzgrad konzipiert. Alternativ kann die Elektronik im EBERLE-Gehäuse zum Aufbau von Raumfühlern montiert werden. Der anschließbare PT100-Sensor wird mit einem Konstantstrom vom ca. 600µA beaufschlagt. Ein Microcontroller wandelt die analogen Messwerte mit 16-Bit Auflösung und linearisiert mit Hilfe eines Polynoms dritter Ordnung. Entsprechend des ausgewählten Temperaturmessbereichs wird das Ausgangssignal skaliert. Die elektronische Baugruppe arbeitet mit Gleich- und Wechselspannung (nur bei Spannungsausgang).

technische Daten

Versorgungsspannung

24 VAC ± 20% (nur bei Spannungsausgang)
16-32 VDC (bei Spannungs- und Stromausgang)
Eigenstromaufnahme: max. 4mA bei 24VDC

Anschließbarer Sensor

PT100 DIN EN 60751 in Dreileiterschaltung

Meßstrom

max. 600µA

Messbereiche

0..50°C, -50..+50°C, 0..100°C, 0..160°C mit DIP-Schalter wählbar
Mit einem zusätzlich erhältlichen Programmieradapter können auch andere Messbereiche zwischen -50°C und +160°C eingestellt werden.

Signal Ausgang

0-10V (min. Lastwiderstand: 20kΩ) oder 4..20mA (max. Bürde: 200Ω), mit DIP-Schalter selektierbar

Max. Ungenauigkeit @25°C

0,2K + max. 1% v.E., typ. max. 0,7K

Umgebungstemperatur

-30..+70°C

Elektrischer Anschluß

über Schraubklemmen, 0,14mm²-1,5mm²

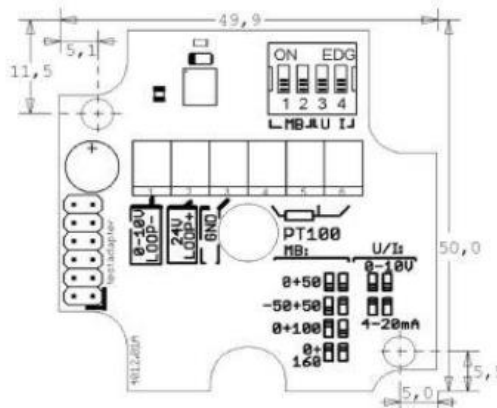
Normen

CE-Konformitätserklärung

Anwendungen und Merkmale

- Aufbau eines PT100-Universalmessumformers mit wählbarem 4-20mA oder 0-10V-Ausgang
- vier Messbereiche und zwei Ausgangskonfigurationen in einer Elektronik zur Reduzierung von Lagerbeständen
- hohe Messgenauigkeit durch Dreileiteranschluß des Sensors und 16-Bit Auflösung des AD-Wandlers
- Kombikontur zum Einbau der Elektronik in BOPLA-Gehäuse (Kanal-, Anlege, Aussenanwendungen) und EBERLEGehäuse (Raumanwendungen)
- mit dem optional erhältlichen Programmierkit können OEMs eigene Temperaturmessbereiche definieren und programmieren

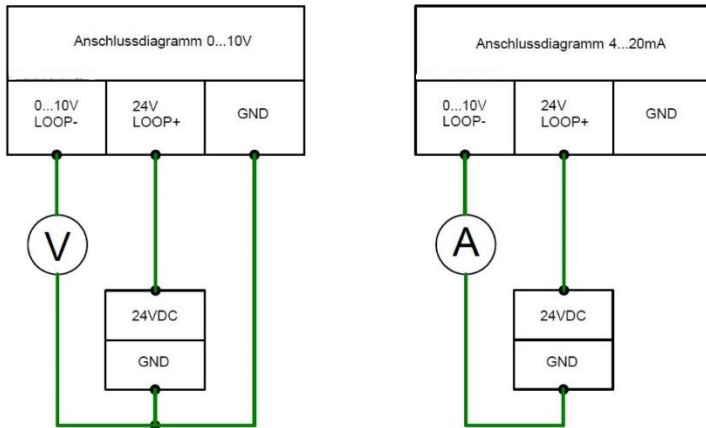
Abmessungen und Anschlußbild



Klemmenplan:

1:0-10V- oder 4-20mA-Ausgang; 2: +24V (U und I-Konfiguration); 3: GND (nur U); 4-6: PT100 (3L)

5. Anschlussdiagramm



6. Maßzeichnungen

