

### 1. Produktbeschreibung

Kanalfeuchte - und Temperaturfühler mit aktivem Feuchtesensor (4-20 mA oder 0-10 V feuchteproportionales Ausgangssignal) und frei wählbaren passiven Temperatursensor. Das Ausgangssignal wird mittels eines Jumpers gewählt.

### 2. Technische Spezifikationen

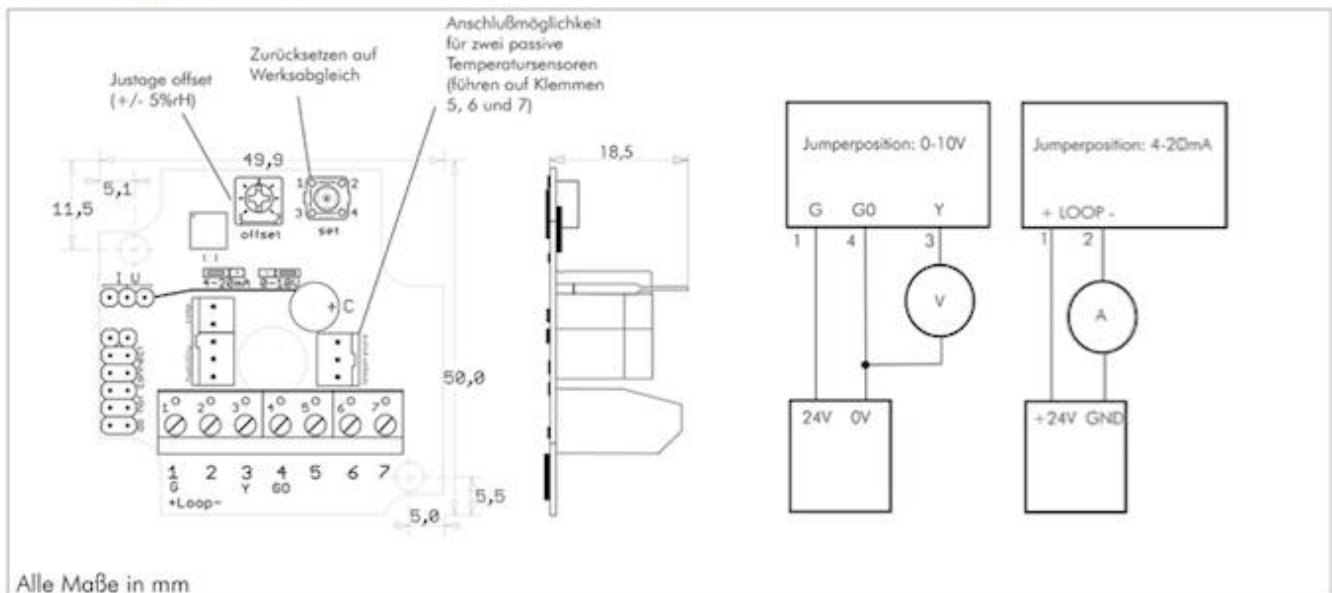
Artikelnummer	TFAP-GK
Sensorelement	Kapazitiver, temperaturkompensierter Polymersensor
Abweichung Feuchte	max. +/- 2 % rH bei 23°C, sonst max. +/- 3,5 % rH
Versorgungsspannung	24 VAC +/- 10 % (bei Spannungsausgang), 16 - 32 VDC (bei Spannungs- und Stromausgang)
Signalausgang	0-10 V (max Last 20 kOhm) oder 4-20mA (max. Bürde: (UB-15 V) /0,02 A) per Jumper selektierbar
Arbeitsbereich	10-95 % rH
Messbereich	0-100 % rH
Umgebungstemperatur	-10 °C...60 °C
Passives Temperaturelement	wählbar (PT100, PT1000, NTC5k, NTC10k, NTC20k, NI1000, NI1000TK5000, KTY81-210, KTY81-110)

### 3. Gehäuse

Betriebstemperatur	-50 °C ... +100 °C
Maße Gehäuse	66 x 60 x 39 mm
Werkstoff Gehäuse	Polyamid (weiß)
Maße Schutzrohr	12 x 250 mm
Anschlussklemme	Schraubklemme (max. 1,5 mm <sup>2</sup> )
Kabeldurchführung	PG-Verschraubung, Ø 4 ... 10 mm

### 4. Anschlusschema Feuchtetransmitter

#### Abmessungen und Anschlussbild



#### Wichtige Hinweise

Das Sensorelement darf nur in schadstofffreier, nicht kondensierender Luft betrieben werden. Beim Aufbau von Außen- oder Kanalfehlern sollte ein Sinterfilter zum Schutz des Sensorelements eingesetzt werden. Staub und andere Verunreinigungen am Sensor können das Messergebnis verfälschen und sollten daher vermieden werden. Das Sensorelement kann mit Druckluft und hochreinem Isopropanol gereinigt werden. Das Berühren der aktiven Sensorfläche sollte bei der Montage vermieden werden. Die relative Luftfeuchte von 0..100%rH wird durch die Ausgangssignale von 0..10V oder 4..20mA abgebildet, der spezifizierte Arbeitsbereich des Transmitters liegt hingegen zwischen 10%rH und 90%rH. Außerhalb dieses Arbeitsbereichs kann es zu erhöhten Messfehlern kommen. Eine Kondensation am Sensor ist zu vermeiden.

#### Installationshinweise

Vor der Installation und Inbetriebnahme sollte dieses Datenblatt gelesen und alle hier gemachten Angaben und Hinweise beachtet werden. Der elektrische Anschluss hat durch eine qualifizierte Fachkraft zu erfolgen. Werden mehrere Geräte von einer Wechselspannungsquelle versorgt, so ist darauf zu achten, dass alle positiven Betriebsspannungseingänge (G) der Geräte miteinander verbunden sind und gleiches gilt für alle negativen Betriebsspannungseingänge (G0). Werden nicht alle Signalausgänge der Geräte auf das selbe Potential bezogen, so kann ein fließender Kurzschlußstrom zur Beschädigung der Geräte führen.

#### Sicherheitshinweise



Der Anschluss des Produkts darf nur an Sicherheitskleinspannung (SELV) und in spannungslosem Zustand erfolgen. Eine Spannungsversorgung außerhalb der Spezifikation zerstört das Produkt.