

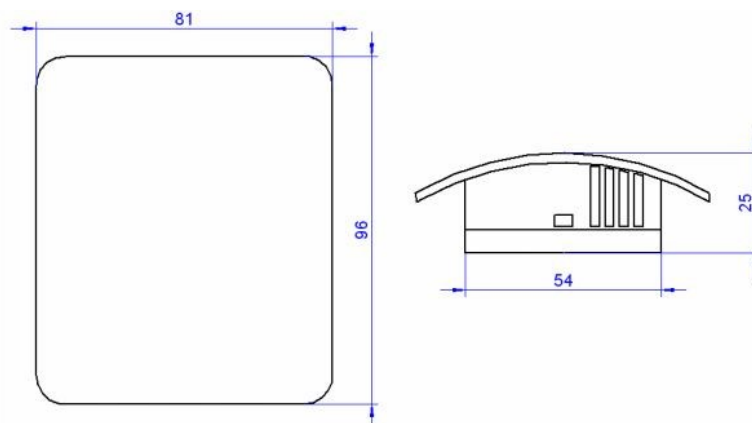
### 1. Produktbeschreibung

Raumtemperaturfühler im Kunststoffgehäuse zur Erfassung der Temperatur im Bereich von -50 ... +100 °C in Innenräumen. Dieser Fühler ist mit allen gängigen Sensoren erhältlich. Die Befestigung erfolgt mittels Schrauben.


### 2. Technische Spezifikationen

Artikelnummer	TP-GR-2/-3/-4
Temperatursensor	Frei wählbar (PT1000, PT100, NTC5K, NTC10k, NTC20K, KTY81-210, KTY81-110, NI1000, NI1000TK5000)
Schaltungsart	2-Leiter (-2), 3-Leiter (-3), 4-Leiter (-4)
Messstrom	1.0 - 3.0 mA
Masse Gehäuse	96 x 81 mm x 25 mm
Werkstoff Gehäuse	Polyamid (weiß)
Anschlussklemme	Schraubklemme (max. 1.5 mm <sup>2</sup> )
Schutzart	IP30
Betriebstemperatur	-50 °C ... + 100°C

### 3. Maßzeichnung



**4. Widerstandstabelle Sensoren**

Widerstandstabelle Sensoren 									
Temp.	PT100	PT1000	NTC5kOhm	NTC10kOhm	NTC20kOhm	Ni1000	Ni1000TK5000	KTY81-110	KTY81-210
°C	Ohm								
-50	80	803,1	333914	667830	1667,57	743	790,88	515	1030
-40	84	842,7	167835	335670	813,44	791	830,83	567	1135
-30	88	882,2	88342	176680	415,44	842	871,69	624	1247
-20	92	921,6	48487	96670	221,30	893	913,48	684	1367
-10	96	961	27649	55300	122,47	946	956,24	747	1495
0	100	1000	16325	32650	70,20	1000	1000,00	815	1630
10	104	1039	9952	19900	41,56	1056	1044,79	886	1772
20	108	1078	6247	12490	25,35	1112	1090,65	961	1922
25	110	1097	5000	1000	20,00	1141	1113,99	1000	2000
30	112	1117	4028	8060	15,89	1171	1137,61	1040	2080
40	116	1155	2662	5320	10,21	1230	1185,71	1122	2245
50	119	1194	1800	3600	6,72	1291	1234,97	1209	2417
60	123	1232	1244	2490	4,52	1353	1285,44	1299	2597
70	127	1270	876	1750	3,10	1417	1337,14	1392	2785
80	131	1309	628	1260	2,12	1483	1390,12	1490	2980
90	135	1347	458	920	1,54	1549	1444,39	1591	3162
100	139	1385	339	680	1,12	1618	1500,00	1696	3392
110	142	1422	255	510	0,82	1688	1556,98	1805	3607
120	146	1461	194	390	0,61	1760	1615,36	1915	3817
130	150	1498	150	300	0,46	1883	1675,18	2023	4008
140	154	1536	117	230	0,35	1909	1736,47	2124	4166
150	157	1573	92	180	0,27	1978	1799,26	2211	4280