

1. Produktbeschreibung

Einschraubfühler M6 mit aktivem Strom- und Spannungsausgang und vier wählbaren Temperaturbereichen.

2. Technische Spezifikationen

Artikelnummer	TA-EM6G
Temperatursensor	PT 1000 Klasse B nach DIN EN 60751 (auf MU im Gehäuse integriert)
Temperaturkoeffizient (Sensor)	3850 ppm/K
Fehlergrenze	$dT = \pm (0,30 \text{ °C} + 0,005 \cdot T)$
Messstrom	1,0 ... 3,0 mA
Schaltungsart	2 - Leiter (4 - 20 mA), 3 - Leiter (0 - 10 V)
Anschlussleitung	Silikonleitung, 2 bzw. 3 x 0,22 mm ²
Anschlusslänge	1.0 m, 2.0 m, 3.0 m, 4.0m, 5.0 m, 6.0m, 7.0m, 8.0m, 9.0m, 10.0 m, 15.0m (weitere auf Anfrage)
Schutzhülse	Edelstahlhülse V4A (W Nr. 1.4305) mit M6 Gewinde
Schlüsselweite	SW10
Temperaturbereich (Fühler)	- 50 °C ... + 200 °C

3. Gehäuse

Betriebstemperatur	-50°C ... +90°C
Maße Gehäuse	66 x 60 x 39 mm
Werkstoff Gehäuse	Polyamid (weiß)
Schutzart	IP65
Anschlussklemme	Schraubklemme (Ø 4....10mm)

4. Technische Spezifikationen Messumformer



Temperatur-Messumformer zum Anschluß eines PT100-Sensors in Dreileiterschaltung. Wählbare Messbereiche: 0..50°C, -50..+50°C, 0..100°C und 0..160°C. Wählbares Ausgangssignal: 4-20mA oder 0-10V.

Beschreibung

Der Messumformer MU-UI wandelt das Temperatursignal eines PT100-Sensors in ein standardisiertes Ausgangssignal (4-20mA oder 0-10V) um. Die Elektronik ist für den Einbau in ein BOPLA-Gehäuse zum Aufbau eines Temperaturfühlers mit hohem Schutzgrad konzipiert. Alternativ kann die Elektronik im EBERLE-Gehäuse zum Aufbau von Raumfühlern montiert werden. Der anschließbare PT100-Sensor wird mit einem Konstantstrom vom ca. 600µA beaufschlagt. Ein Microcontroller wandelt die analogen Messwerte mit 16-Bit Auflösung und linearisiert mit Hilfe eines Polynoms dritter Ordnung. Entsprechend des ausgewählten Temperaturmessbereichs wird das Ausgangssignal skaliert. Die elektronische Baugruppe arbeitet mit Gleich- und Wechselspannung (nur bei Spannungsausgang).

technische Daten

Versorgungsspannung

24 VAC ± 20% (nur bei Spannungsausgang)
16-32 VDC (bei Spannungs- und Stromausgang)
Eigenstromaufnahme: max. 4mA bei 24VDC

Anschließer Sensor

PT100 DIN EN 60751 in Dreileiterschaltung

Meßstrom

max. 600µA

Messbereiche

0..50°C, -50..+50°C, 0..100°C, 0..160°C mit DIP-Schalter wählbar
Mit einem zusätzlich erhältlichen Programmieradapter können auch andere Messbereiche zwischen -50°C und +160°C eingestellt werden.

Signal Ausgang

0-10V (min. Lastwiderstand: 20kΩ) oder 4..20mA (max. Bürde: 200Ω),
mit DIP-Schalter selektierbar

Max. Ungenauigkeit @25°C

0,2K + max. 1% v.E., typ. max. 0,7K

Umgebungstemperatur

-30..+70°C

Elektrischer Anschluß

über Schraubklemmen, 0,14mm²-1,5mm²

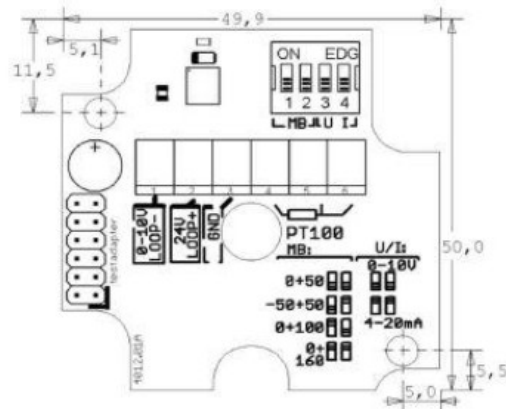
Normen

CE-Konformitätserklärung

Anwendungen und Merkmale

- Aufbau eines PT100-Universalmessumformers mit wählbarem 4-20mA oder 0-10V-Ausgang
- vier Messbereiche und zwei Ausgangskonfigurationen in einer Elektronik zur Reduzierung von Lagerbeständen
- hohe Messgenauigkeit durch Dreileiteranschluß des Sensors und 16-Bit Auflösung des AD-Wandlers
- Kombikontur zum Einbau der Elektronik in BOPLA-Gehäuse (Kanal-, Anlege-, Aussenanwendungen) und EBERLEGehäuse (Raumanwendungen)
- mit dem optional erhältlichen Programmierkit können OEMs eigene Temperaturmessbereiche definieren und programmieren

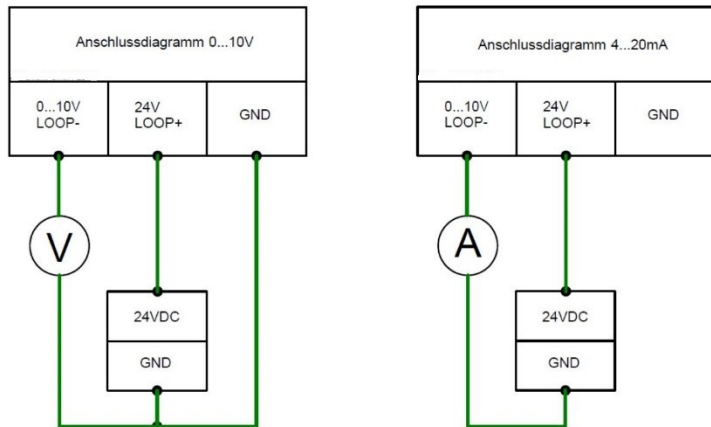
Abmessungen und Anschlußbild



Klemmenplan:

1: 0-10V- oder 4-20mA-Ausgang; 2: +24V (U und I-Konfiguration); 3: GND (nur U); 4-6: PT100 (3U)

5. Anschlussdiagramm



6. Maßzeichnungen

